



Festbrennstoffheizkessel

Ihre Vorteile im Überblick:

- ▶ Einfache Handhabung
- ▶ Sehr gute Verbrennungsqualität
- ▶ Hoher Wirkungsgrad bis 85%
- ▶ Lange Lebensdauer 25-30 Jahre
- ▶ Kombinierbar mit Öl- oder Gasheizsystemen
- ▶ Umbau auf Pellet oder Hackschnitzel möglich
- ▶ Als Kombikessel Flexibilität bei Brennstoffauswahl
- ▶ Bauartzugelassen und TÜV geprüft
DIN EN 303-5/Ü-Zeichen
- ▶ 36 Monate Garantie / gegen Aufpreis Garantieverlängerung
- ▶ Günstiger Anschaffungspreis
- ▶ Heizkosten sparen im Vergleich zu Öl/Gas
- ▶ Geringe Emissionen bei Einsatz des GK-KAT öko Katalysators



Charakteristik

Der IBC GK-3K öko Festbrennstoffheizkessel ist ein Gussgliederheizkessel für den Heizbetrieb mit naturbelassenem Holz (Scheit-/Stückholz) und Koks (20/40 oder 40/60). Die Bauart nach dem Gussgliederprinzip macht den IBC GK-3K öko zu einem effizienten und leistungsstarken Naturzugkessel mit einem Wirkungsgrad bis 85%. Das Herzstück des Kessels bildet ein Gussgliederkorpus, der aus einer bestimmten Anzahl von Gussgliedern besteht. Die Leistung des IBC GK-3K öko wird durch die Anzahl der Glieder 5-10 bestimmt. Der Gussgliederkorpus wird von einer Verkleidung mit Mineralwolle-dämmung umschlossen, um geringe Abstrahlungsverluste zu erreichen. Mit Hilfe des Feuerzugreglers ist die Brennintensität regelbar.

Ein Thermometer/Manometer ermöglicht jederzeit die Überwachung des Wärmegrades und des Betriebsdruckes. Durch optimale Konstruktion der Rauchgaszüge für Festbrennstoffe wird die Verschmutzung begrenzt und die Wartung auf ein Minimum reduziert. Der IBC GK-3K öko wird in sechs Leistungsgrößen von 17 KW bis 46 KW hergestellt und hat eine durchschnittliche Lebensdauer von 25-30 Jahren. Der IBC GK-3K öko kann als Haupt- oder Kombinationsheizkessel mit einem Öl- oder Gasheizkessel in jede Zentralheizungsanlage installiert werden. Als idealer Kombinationsheizkessel schafft der IBC GK-3K öko zusätzlichen Freiraum bei der Auswahl des günstigsten Brennstoffs. IBC Heiztechnik gewährt auf die Modellserie IBC GK-3K öko eine Garantie von 36 Monaten. Im Vergleich zu einer Öl- oder Gasheizung können mit dem IBC GK-Festbrennstoffheizkessel 50% und mehr an Heizkosten gespart werden.

Anschlüsse

Kesselvorlauf - Flansch mit G₂ 1/2" Anschluss
Kesselrücklauf - Flansch mit G₂ 1/2" Anschluss

Lieferumfang

Der Heizkessel wird komplett montiert auf Palette geliefert. Lieferumfang enthält Montage- und Betriebsanleitung, Thermometer/Manometer sowie Reinigungszubehörset.

Zubehör (Aufpreis)

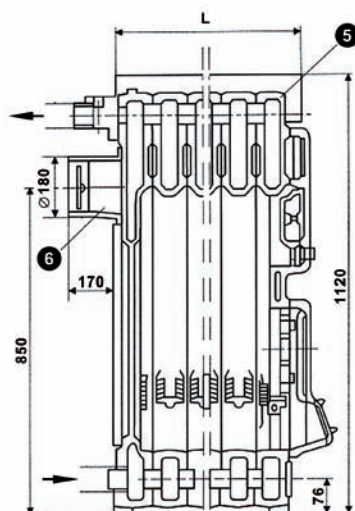
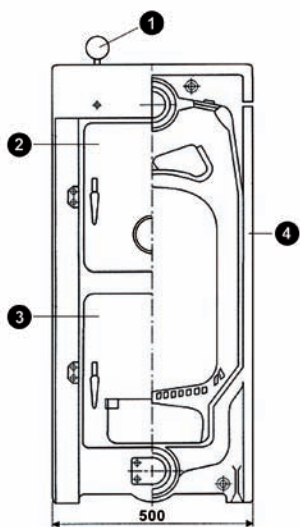
Auf Wunsch gegen Mehrpreis erhältlich: GK-3K öko Feuerzugregler, GK-3K öko Sicherheitswärmetauscher integrierbar in den Kesselvorlauf des GK-3K öko und thermische Ablaufsicherung nach DIN EN 12828, Warmwasser-, Puffer- oder Kombispeicher, Ersatzdichtung für senkrechte Rauchgaszüge, Fülltür mit Sichtfenster.

Installation

Die Installation ist nach geltenden Regeln der Technik und den ortsüblichen Vorschriften durchzuführen. In geschlossenen Anlagen nach DIN EN 12828 – Sicherheitswärmetauscher mit thermischer Ablaufsicherung erforderlich (siehe IBC Heiztechnik Zubehörprogramm). Wir empfehlen den Betrieb eines Festbrennstoffkessels mit einem Pufferspeicher.

Schornsteinabmessungen

Vor Inbetriebnahme eines Festbrennstoffkessels sollte mit dem zuständigen Schornsteinfeger Kontakt aufgenommen werden. Dieser prüft die Eignung des vorhandenen Schornsteins für den geplanten Festbrennstoffkessel.



Bezeichnung Maßskizze

- 1 Kesselthermometer
- 2 Fülltür
- 3 Schürtür
- 4 Stahlmantel mit Wärmeisolierung
- 5 Gusskesselkörper
- 6 Rauchrohranschluss
- L Kessellänge

IBC GK-3K öko Modelle	GK-3K 24 öko	GK-3K 28 öko	GK-3K 33 öko	GK-3K 37 öko	GK-3K 41 öko	GK-3K 46 öko
Nennwärmeleistung (Koks)	24 KW	28 KW	33 KW	37 KW	41 KW	46 KW
Nennwärmeleistung (Holz)**	17 KW	21 KW	26 KW	30 KW	34 KW	39 KW
Anzahl Glieder	5 Stück	6 Stück	7 Stück	8 Stück	9 Stück	10 Stück
Gewicht einschl. Isolierung	320 kg	360 kg	400 kg	440 kg	480 kg	520 kg
Abmessungen	siehe Maßskizze					
Kessellänge L (Maßskizze)	480 mm	570 mm	660 mm	750 mm	840 mm	930 mm
Fülltür Öffnung (Breite x Höhe)	280 /250 mm					
Schürtür Öffnung (Breite x Höhe)	280/380 mm					
Holzscheitlänge (Stückholz)	30-35 cm	35-40 cm	45-50 cm	55-60 cm	65-70 cm	75-80 cm
Inhalt Verbrennungsraum	61 Liter	77 Liter	93 Liter	108 Liter	123 Liter	141 Liter
Heizfläche	2,10 m ²	2,55 m ²	3,00 m ²	3,45 m ²	3,90 m ²	4,35 m ²
Kesselwasserinhalt	46 Liter	53 Liter	59 Liter	66 Liter	73 Liter	79 Liter
Abgasmassenstrom	12,48 g/s	14,69 g/s	16,90 g/s	19,11 g/s	21,45 g/s	23,66 g/s
Zul. Betriebsdruck	4 bar					
Zul. Betriebstemperatur	100 °C					
Min. Rücklauftemperatur	40 °C					
Abgastemperatur bei Nennleistung (Koks)***	277,3 °C					
Abgastemperatur bei Nennleistung (Holz–mittel)***	315,6 °C					
Notwendiger Förderdruck	23 Pa	26 Pa	28 Pa	29 Pa	30 Pa	31 Pa

** Diese Leistung ist bei Verwendung von gut getrocknetem Holz erreichbar. Bei Verfeuerung von Weichholz ist mit einer Leistungsveränderung von 10-15% zu rechnen.
 *** Die Abgastemperatur ist ein Richtwert, je nach Fabrikat und Verschmutzung der Heizfläche sind Abweichungen möglich.

Wir empfehlen vor Inbetriebnahme die Zustimmung des Bezirksschornsteinfegermeisters einzuholen.

Auf Anfrage Sonderanfertigung IBC GK-3K öko bis 71KW (15 Glieder möglich)

Ihr Ansprechpartner:

IBC Heiztechnik

Kundencenter & Ausstellung
 Hospitalstraße 182
 D-99706 Sondershausen

Tel.: +49 (0)3632-66747-0

Fax: +49 (0)3632-66747-20

E-Mail: Info@IBC-Heiztechnik.de

Weitere Produkte:

- ▶ Guss-Festbrennstoffkessel
- ▶ Nostalgie-Gussheizkörper
- ▶ Nostalgie-Gusskamine
- ▶ Heizungsinstallationszubehör

Mehr Informationen unter

www.IBC-Heiztechnik.de