

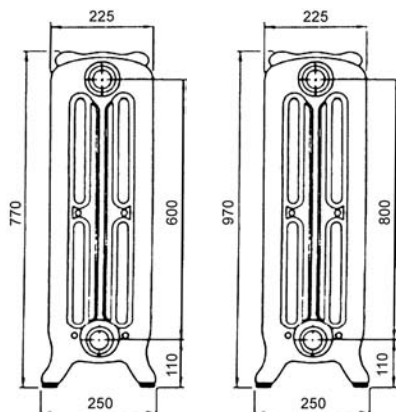


*Nostalgie-Radiator*  
*Floral*



Glieder	Bauhöhe (mm)	Baulänge (mm)	Gewicht (kg)	Wasserinhalt (ltr)	Leistung 70/55°C (Watt)
5	770   970	390	58   72	11,5   14,0	582   738
6	770   970	468	69   86	13,2   16,8	699   885
7	770   970	546	80   100	16,1   19,6	815   1033
8	770   970	624	91   114	18,4   22,4	932   1180
9	770   970	702	102   128	20,7   25,2	1048   1328
10	770   970	780	113   142	23,0   28,0	1165   1475
11	770   970	858	124   156	29,3   30,8	1282   1623
12	770   970	936	135   170	29,6   33,6	1398   1771

weitere Gliederzahlen auf Anfrage



- » Achsenabstand BH 770 600 mm
- » Achsenabstand BH 970 800 mm
- » Abstand zwischen dem Boden und dem unteren Anschluss 110 mm
- » Anschlussstopfen Vorlauf/Rücklauf 1/2"
- » Innengewinde der Glieder 1 1/4"
- » max. Betriebsdruck 4 bar
- » Oberflächenbehandlung »Gussgraue« Lackierung



**Anschlussgarnitur im dekorativen Nostalgie-Design (gegen Aufpreis):**

Handreguliertventil 3/4" mit Reduzierung 3/4" x 1/2", absperrbarer Rücklaufverschraubung 3/4" mit Reduzierung 3/4" x 1/2", Entlüftungsventil 1/4", Ausführung massiv Messing poliert.