

GT - Classic

Gussheizkörper



Produkt Datenblatt

Charakteristik

Der Gussheizkörper "GT CLASSIC" ist mit seinem schlichten Design in jedes Wohnambiente integrierbar. Verleihen Sie dem Gussheizkörper einen farblichen Akzent, wir dieser zum Blickfang in Ihrem Wohnbereich. Der Gussheizkörper wird in die Zentralheizungsanlage integriert und ist als stehender oder hängender Heizkörper erhältlich. In der hängenden Ausführung wird der "GT CLASSIC" direkt an der Wand befestigt, die Standausführung hingegen, wird beliebig im Raum positioniert. (Das Gewicht muss bei der Montage und Befestigung beachtet werden.) Es besteht die Möglichkeit, den „GT CLASSIC“ Heizkörper im Einsatz mit einem Dampferzeugungskessel zu installieren. Die (RAL-Classic) Farbe des Heizkörpers dürfen Sie frei auswählen. Dieser Heizkörper eignet sich besonders für den Austausch alter Gussheizkörper in historischen oder denkmalgeschützten Gebäuden. Dank positiver Materialeigenschaften sind Gussheizkörper wesentlich robuster und langlebiger als Heizkörper aus Stahlblech - sie sind sinnvoller Ersatz für die schnell rostenden Blechheizkörper.

Leistung

Die Leistung des Gussheizkörpers "GT CLASSIC" ist abhängig von der Anzahl der Glieder. Der "GT CLASSIC" ist in verschiedenen Leistungsgrößen erhältlich - je nach Kundenwunsch kann der Gussheizkörper in beliebiger Gliederzahl geliefert werden.

Herstellergarantie

Der Gussheizkörper „GT CLASSIC“ besteht aus Grauguss und hat eine durchschnittliche Lebensdauer von 50 - 60 Jahren. Auf Produkte der "GT CLASSIC"-Serie gewährt IBC-Heiztechnik eine Garantie von 36 Monaten.

Besonderheiten

Die IBC Gussheizkörper "GT Classic" sind robust und langlebig. Außerdem speichern Sie die Wärme wesentlich länger als moderne Stahlblechradiatoren.

Recyclebarkeit

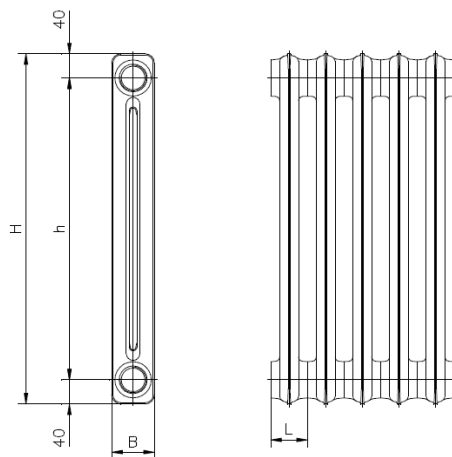
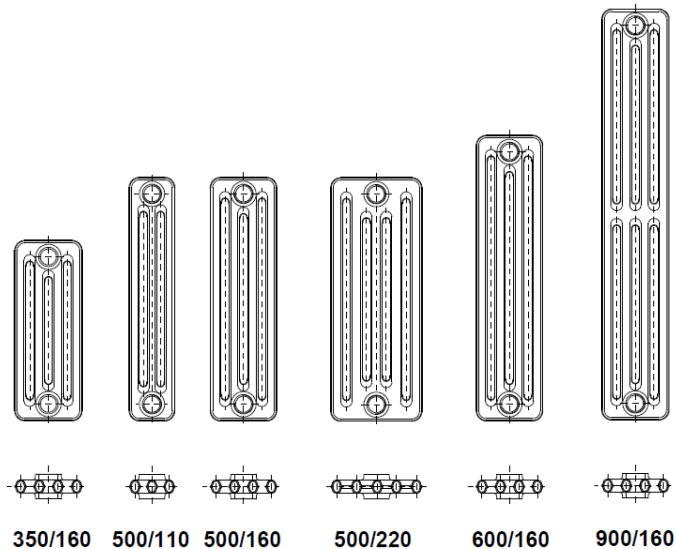
Der Heizkörper "GT CLASSIC" ist zu ca. 98% recyclebar.

Ökologische Bewertung

Bewertungsurteil "Sehr gut" zum Thema Gussheizkörper vom Amt der Steiermärkischen Landesregierung.

Modellübersicht IBC Gussheizkörper „GT Classic“

Gussheizkörper nach EN 1561 für geschlossene oder offene Heizanlagen geeignet bis zu einer maximalen Temperatur von 115°C und einem maximalen Betriebsdruck von 0,6 MPa., sowie Einsatz in Dampfheizsystemen mit einem Arbeitsdruck von maximal 0,07 MPa. Der werkseitige Prüfdruck beträgt 1,0 MPa.



Eigenschaft	Einheit	350/160	500/110	500/160	500/220	600/160	900/160
Höhe (H)	mm	430	580	580	580	680	980
		zzgl. 7 cm in stehender Ausführung					
Achsenabstand (h)	mm	350	500	500	500	600	900
Tiefe (B)	mm	160	110	160	220	160	160
Breite (L)	mm	60					
Anschlussgewinde	"	1/2					
Gewicht	Kg	4,30	4,00	5,60	6,95	6,60	10,60
		zzgl. 0,3 Kg in stehender Ausführung					
Wasservolumen	dm ³ /L	0,8	0,8	1,1	1,3	1,2	1,5
Wärmeleistung (70/55°C)	Watt	70	73	94	120	110	152
max. Betriebsdruck	bar	4					

Alle Maßangaben beziehen sich auf ein Heizkörperglied.

Wandkonsole für hängende Heizkörper

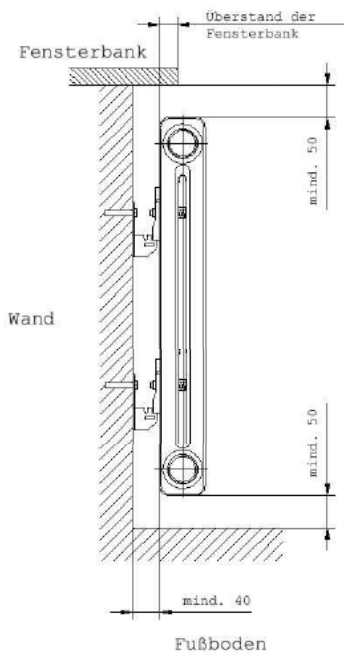
	Lamellenanzahl			
	3-10	12-16	18-22	26-30
350/160	2	2	2	3
500/110				
500/160				
500/220				
600/160				
900/160	3			4

Obere Befestigung für Heizkörper mit Standfuß

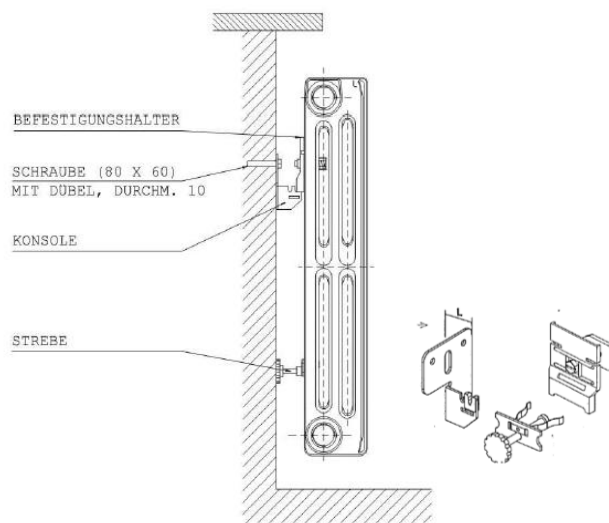
Empfehlung: 2 Stk. pro Heizkörper,
Platzierung zwischen der ersten
und zweiten Lamelle sowie letzten
und vorletzten Lamelle.



Wandbefestigung Abstände



Befestigungskonsole



- Anschlussstopfen: 1/2", 3/4", 1" oder Blindstopfen jeweils mit Links- oder Rechtsgewinde wählbar
- Gussheizkörper können auf Wunsch geteilt geliefert werden (bspw. bei Überlänge, Nippelstange als Leihgabe gegen Kautions)
- Heizkörper inkl. Lackierung in RAL-Classic-Farbe
- Einsatzbereich Wasser oder Dampf - bitte bei Bestellung angeben!