



LITINOVÝ KOTEL NA DŘEVO A PELETY

ZÁRUKA AŽ 15 LET



Udržitelné vytápění tuhými palivy
s litinovými kotli IBC s dlouhou životností!

Zplyňovací kotel na dřevo

IBC GK-7K öko 25/30/36 KW



Jedinečný litinový zplyňovací kotel na trhu.



Vaše výhody na první pohled

- ▶ Kotel zařazen do "kotlíkových dotací"
- ▶ Vysoká účinnost přes 91 %
- ▶ Optimální spalování díky řízení lambda sondou
- ▶ Velmi nízké emise (CO a prach)
- ▶ Snadno se čistí
- ▶ Kompaktní velikost kotle
- ▶ Velký plnicí prostor a velký otvor plnicích dvířek
- ▶ Intuitivní, snadno použitelné ovládání dotykovým panelem
- ▶ Lze kombinovat s olejovými nebo plynovými topnými systémy
- ▶ Pravé nebo levé provedení dvířek
- ▶ Směrnice dle ekodesignu 2009/125/EG
- ▶ **A+** (A+++ -> D)
- ▶ Záruka až 15 let na litinové články
- ▶ **Dlouhá životnost litinového kotle (25-30 let)**

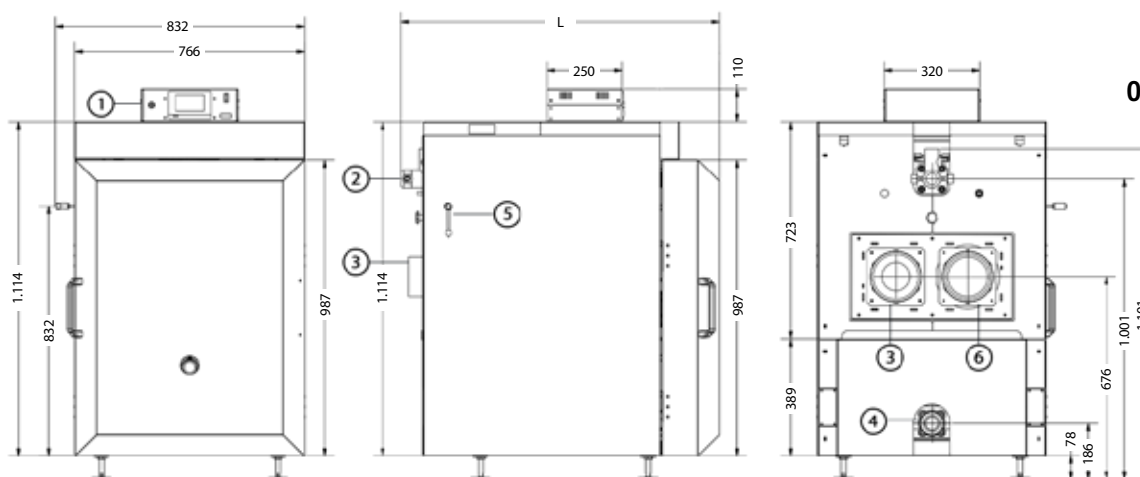
Charakteristika

Zplyňovací kotel IBC GK-7K öko byl vyvinutý pro náročné a profesionální topné provozy, kde se spaluje dřevo. Konstrukce založená na principu litinového tělesa dělá z kotle IBC GK-7K öko účinný a výkonný zplyňovací kotel se spodním odhoříváním, který dosahuje účinnost přes 91 %. Srdcem kotle je litinové článkové těleso, které se skládá z určitého počtu článku na závislosti na velikosti kotle. Celé těleso kotle, je vyrobeno výhradně z odolné litiny a je vyrobeno v německé slévárně.

Zplyňovací kotel na dřevo je k dispozici ve 3 výkonových velikostech s 24,5 a 36 kW. Spalování je regulováno pomocí lambda sondy. Jednoduché a intuitivní ovládání pomocí dotykového panelu zobrazuje přehledně všechny důležité informace. S tímto kotlem můžete topit dřevem efektivně a ušetřit náklady na vytápění. Zplyňovací kotel IBC GK-7K öko lze kombinovat se všemi olejovými a plynovými kotly a také se všemi tepelnými čerpadly.

Výkon	24,5 KW	30 KW	36 KW
Články	5	6	7
Účinnost	91,35 %	91,44 %	91,52 %
Třída kotle	5	5	5
SVT kód	SVT35896	SVT35898	SVT35897

Vytápění udržitelnými pevnými palivy



Označení Rozměrová skica

- 1 Regulace kotle
- 2 Příruba topné vody 1 ½"
- 3 Napojení na kouřovod *
- 4 Příruba vratné vody 1 ½"
- 5 Klapka na čištění výměníku kotle*
- 6 Ventilátor*

* lze měnit strany

IBC GK-7K øko modell		GK-7K øko 25	GK-7K øko 30	GK-7K øko 36
Třída energetické účinnosti		A+ (A+++ -> D)	A+ (A+++ -> D)	A+ (A+++ -> D)
Nominální tepelný výkon (plná zátěž)	KW	24,5	30	36
Počet článků	Stück	5	6	7
Objem spalovací komory	Liter	100	120	140
Účinnost (plně zatížení , na jmenovitý výkon)	%	91,35	91,44	91,52
Váha	kg	600	700	800
Rozměry kotle - s pláštěm (výška x šířka x hloubka L)	mm	1.224 x 832 x 1.065	1.224 x 832 x 1.205	1.224 x 832 x 1.345
Rozměry korpusu kotle (výška x šířka x hloubka L)	mm	980 x 650 x 980	980 x 650 x 1.061	980 x 650 x 1.201
Rozměry dveří spalovací komory (šířka x výška)	mm	476 x 254	476 x 254	476 x 254
Hloubka spalovací komory / délka polena	mm	410 / 380	550 / 500	690 / 650
Připojení kotle - topná a vratná voda	"	1 ½	1 ½	1 ½
Průměr připojení kouřovodu	mm	160	160	160
Přípustný provozní tlak	bar	3	3	3
Max. provozní teplota	°C	100	100	100
Min. provozní teplota	°C	> 55	> 55	> 55
Teplota spalin	°C	160 - 180	160 - 180	160 - 180
Průtok spalin	g/s	15,73	17,15	18,52
Nutný provozní tlak	Pa	10	10	10
Spotřeba dřeva za hodinu	kg/h	7,18	8,45	9,81
Roční faktor využití vytápěného prostoru	%	81	81	81
Třída kotle		5	5	5
Elektrické připojky		AC 230 V ~ / 50 Hz		
Obj. číslo		1107-25-1010	1107-30-1010	1107-36-1010

s litinovými kotli IBC s dlouhou životností!

Kotel na pelety

IBC GK-8K öko 22/32 KW



Jedinečný litinový zplyňovací kotel na trhu.

Vaše výhody na první pohled

- ▶ Snadné používání a čištění
- ▶ Velmi dobrá kvalita spalování
- ▶ Vysoká účinnost přes 93 %
- ▶ Integrovaný měřič tepla
- ▶ Automatické zapalování hořáku na pelety
- ▶ Automatické čištění roštu hořáku
- ▶ Bezpečný provoz díky ochraně proti zpětnému propálení
- ▶ Komfortní vytápění pomocí obnovitelných energií
- ▶ Možnost napojení na silo nebo sklad pelet
- ▶ Lze kombinovat s olejovými nebo plynovými topnými systémy
- ▶ Směrnice dle ekodesignu 2009/125/EG
- ▶ **A⁺** (A⁺⁺⁺ -> D)
- ▶ Záruka až 15 let na litinové články
- ▶ **Dlouhá životnost litinového kotle (25-30 let)**

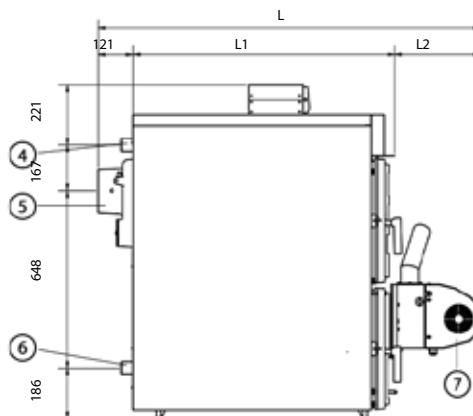
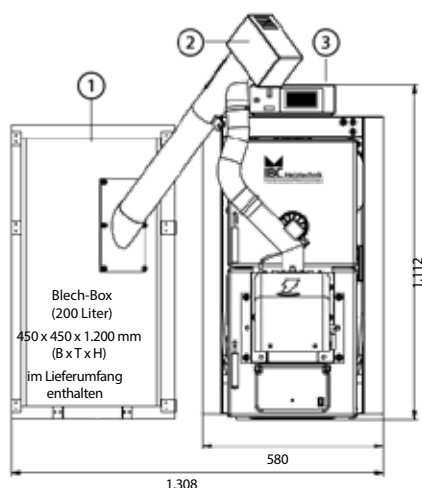
Charakteristika

Ekologický kotel na pelety IBC GK-8K öko je litinový článkový kotel pro vytápění dřevěnými peletami (6 mm). Konstrukce založená na principu litinového tělesa dělá z kotle IBC GK-8K öko efektivní a výkonný kotel s vysokou účinností přes 93 %. Srdcem kotle je litinový článkový korpus. Výkon kotle IBC GK-8K öko je určeno počtem článku a výkonem hořáku. Hořák na pelety je vybavený automatickým zapalováním a pracuje modulačně, takže výkon je přizpůsobený potřebným tepelným požadavkům. Kotel IBC GK-8K öko je dodáván s nezbytným bezpečnostním příslušenstvím jako je ochrana proti zpětnému propálení. Automatické čištění roštu nabízí pohodlí při topení peletami.

Dotykový displej umožňuje monitorování teploty kotle a zásobníku. Kotel IBC GK-8K öko je k dispozici ve dvou velikostech o výkonu 22 a 32 kW a životnost kotle dosahuje 25-30 let. Tento kotel lze také použít jako hlavní nebo kombinovaný kotel s olejovým nebo plynovým kotlem nebo s tepelným čerpadlem.

Výkon	22 KW	32 KW
Články	6	8
Účinnost	93,41 %	93,40 %
Třída kotle	5	5

Vytápění udržitelnými pevnými palivy



Označení Rozměrová skica

- 1 zásobník na pelety
- 2 šneky dopravníku pelet
- 3 ovládání kotle
- 4 příruba topné vody 1 1/2"
- 5 připojení kouřovodu
- 6 příruba vratné vody 1 1/2"
- 7 hořák na pelety

IBC GK-8K öko modell		GK-8K öko 22	GK-8K öko 32
Třída energetické účinnosti		A+ (A+++ -> D)	A+ (A+++ -> D)
Nominální tepelný výkon (plná zátěž)	KW	22	32
Jmenovitý tepelný výkon (částečné zatížení)	KW	11	16
Počet článků	Stück	6	8
Účinnost (plné zatížení / na základě výhřevnosti)	%	93,41	93,40
Váha	kg	320	420
Rozměry kotle - s pláštěm (výška x šířka x hloubka L)	mm	1.222 x 580 x 1.187	1.222 x 580 x 1.387
Délka tělesa (L1)	mm	777	977
Délka hořáku (L2)	mm	294	294
Rozměry dvířek spalovací komory (šířka x výška)	mm	350 x 200	350 x 200
Hloubka spalovací komory	mm	500	700
Objem vody v kotli	Liter	47,5	60,5
Napojení na kotle, topná a vratná voda	"	1 1/2	1 1/2
Průměr připojení kouřovodu	mm	160	160
Přípustný provozní tlak	bar	3	3
Max. provozní teplota	°C	100	100
Min. provozní teplota	°C	50	50
Teplota spalin při částečném zatížení / při jmenovitém zatížení	°C	~ 100 / ~ 124	~ 100 / ~ 128,5
Průtok spalin	g/s	10,89	16,01
Nutný provozní tlak	Pa	10	10
Spotřeba pelet za hodinu (jmenovitý výkon)	kg/h	5,01	7,11
Elektrické přípojky		AC 230 V ~ / 50 Hz	
Obj. číslo		1108-22-1010	1108-32-1010

s litinovými kotli IBC s dlouhou životností!




IBC Heiztechnik[®]
Festbrennstoffheizsysteme

Zákaznické centrum a showroom
Hospitalstraße 182
D-99706 Sondershausen, Německo
Telefon +49 (0) 3632 - 66747-0
F ax +49 (0) 36 32 - 66747-20
e-Mail info@ibc-heiztechnik.de
Internet www.ibc-heiztechnik.de

Ján Buček
Okružní 1087
73581 Nový Bohumín
Kraj : Moravskoslezky
+420604228427 | +420775877256
bucekjanvia@seznam.cz

Vyhrazujeme si právo na typografické chyby, chyby a technické změny bez předchozího upozornění