



Jetzt Heizkessel tauschen und bis zu 7.400 € BAFA-Förderung kassieren!

Pelletheizkessel aus Gusseisen **GK-4K 30 öko**
Solarpaket SL-2X60 (15,12 m²) & Hygienespeicher

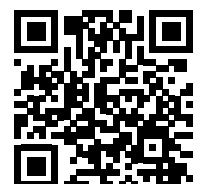


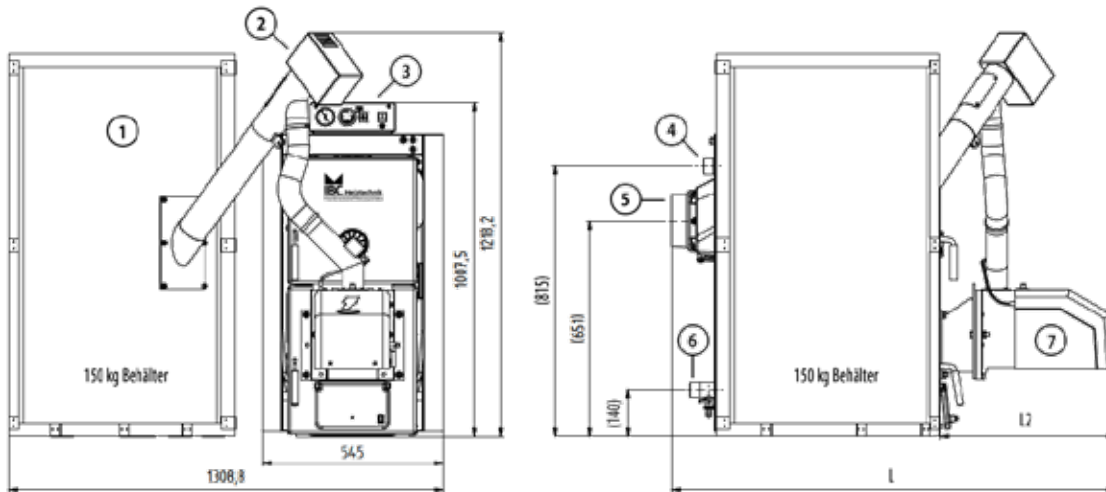
Ihre Vorteile mit dem IBC Pelletheizkessel

- ▶ einfache Bedienung, hoher Komfort
- ▶ sehr gute Verbrennungsqualität
- ▶ Einhaltung aktueller & zukünftiger Emissionsgrenzwerte
- ▶ hoher Wirkungsgrad von über 90 %
- ▶ komfortable automatische Pelletbrennerzündung
- ▶ sicherer Betrieb durch Rückbrandsicherung
- ▶ Lebensdauer über 25 Jahre des Gusskesselkörpers
- ▶ 10 Jahre Garantie
- ▶ Deutschlandweiter Kundendienst



Tipp: Bis zu 40 % Brennstoffkosten gegen über Öl- oder Gasheizung sparen!





- 1 Pelletvorratsbehälter
- 2 Pelletförderschnecke
- 3 Kesselregelung
- 4 Kesselvorlauf
- 5 Rauchrohranschluss
- 6 Kesselrücklauf
- 7 Pelletbrenner

IBC Heizkesselmodell		GK-4K 30 öko
Nennwärmeleistung Pellets (modulierend)	KW	10 - 30
Wirkungsgrad	%	> 90
Anzahl Glieder	Stück	7
Gewicht	kg	377
Kessellänge L	mm	1.527
Fülltüröffnung (Breite x Höhe)	mm	260 x 170
Füllraumlänge	cm	60
Kesselwasserinhalt	l	50,3
Kesselanschluss - Vorlauf / Rücklauf	"	1 ½
Ø Rauchrohranschluss	mm	160
Zulässiger Betriebsdruck	bar	3
Max. Betriebstemperatur	°C	100
Min. Rücklauftemperatur	°C	> 60
Abgastemperatur Pellets	°C	~ 130
CO bez. auf 13 % O ₂	mg/m ³	97,9
Staub bez. auf 13 % O ₂	mg/m ³	18,9
Abgasmassenstrom	g/s	13,81
Notwendiger Förderdruck	Pa	14
Artikel-Nr.		GK-6030

Technische Details zum Solarpaket & Hygienespeicher erhalten Sie in unserem Gesamtkatalog oder auf unserer Homepage.

Fördervoraussetzungen

- ▶ Förderantrag beim BAFA (Bundesamt für Wirtschaft und Ausfuhrkontrolle) stellen
- ▶ IBC GK-4K 30 öko, Solarpaket & Hygienespeicher erwerben
- ▶ fachgerechte Installation innerhalb von max. 9 Monaten inkl. hydraulischem Abgleich
- ▶ Abnahme durch den Schornsteinfeger & Inbetriebnahme
- ▶ Verwendungsnachweis an das BAFA senden
- ▶ BAFA-Förderung kassieren

Artikel	Anschaffungs-kosten	BAFA-Förderung
IBC Pelletkessel GK-4K 30 öko	3.999 €	3.000 €
Hygienespeicher 1.000 Liter für Solar & Brauchwasser	2.349 €	500€
Zusatzförderung „APEE“ für den Austausch gegen eine Öl-, Gas- oder Braunkohleheizung jünger 30 Jahre (außer Brennwertgerät)		1.300 €
Solarpaket SL-2X60 für Raum- und Brauchwassererhitzung	4.449 €	2.100 €
Kombinationsbonus förderfähigen Pelletheizkessel & Solar		500 €
Gesamtbetrag	10.797 €	7.400 €

Weitere Informationen unter: <http://www.bafa.de>



100% unserer Kunden erhielten auf Antragstellung durch uns Ihre Förderzusage.